

2024-09-20 10:24:20

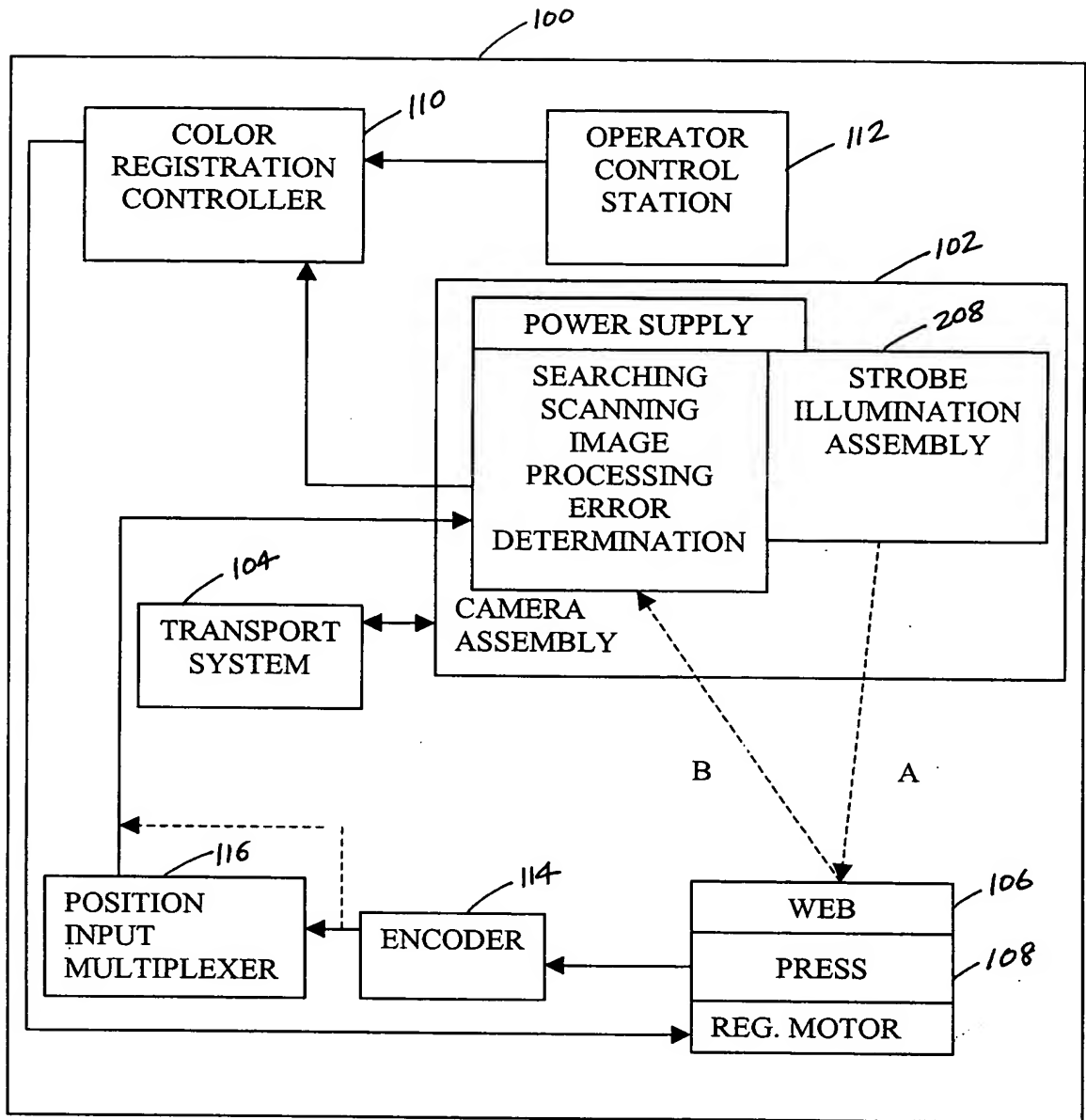


FIG. 1



209020" 2h2200r

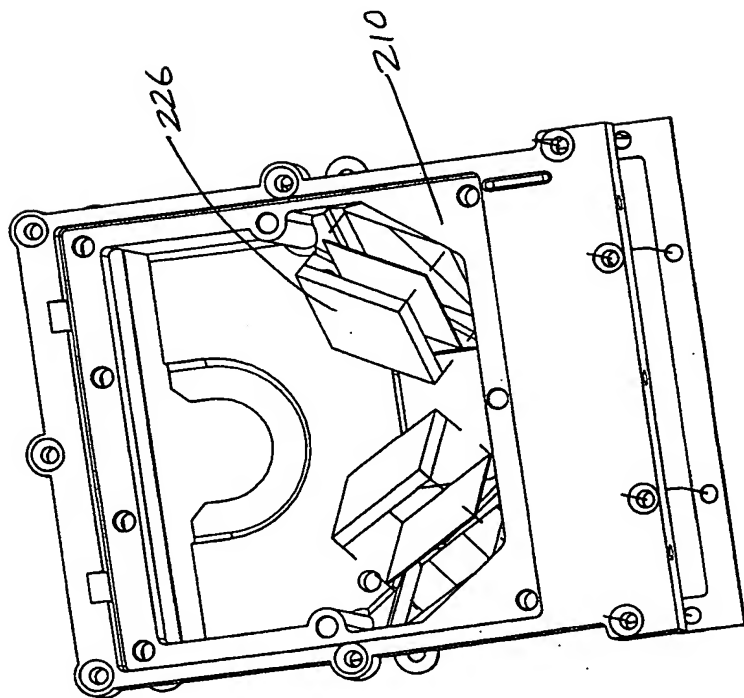


FIG. 3

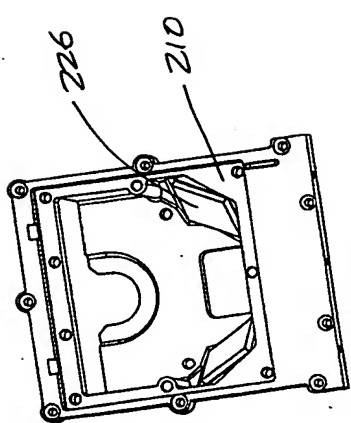


FIG. 4

2007042000

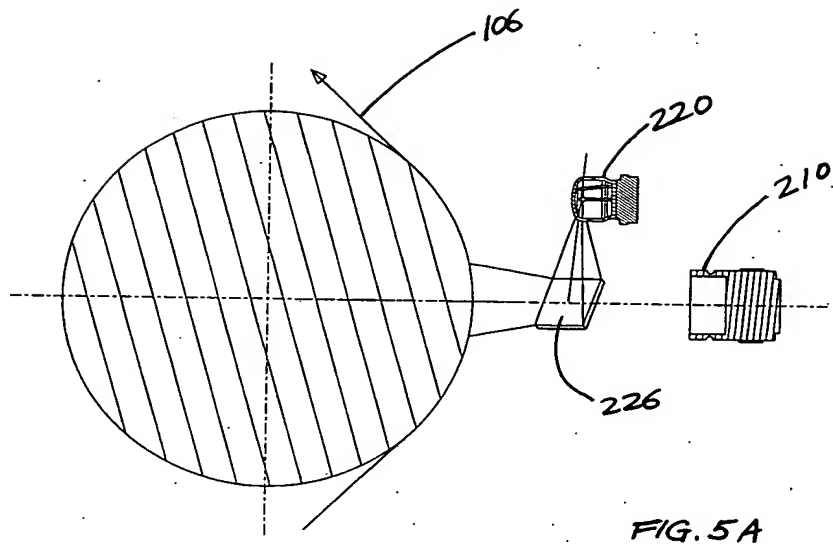
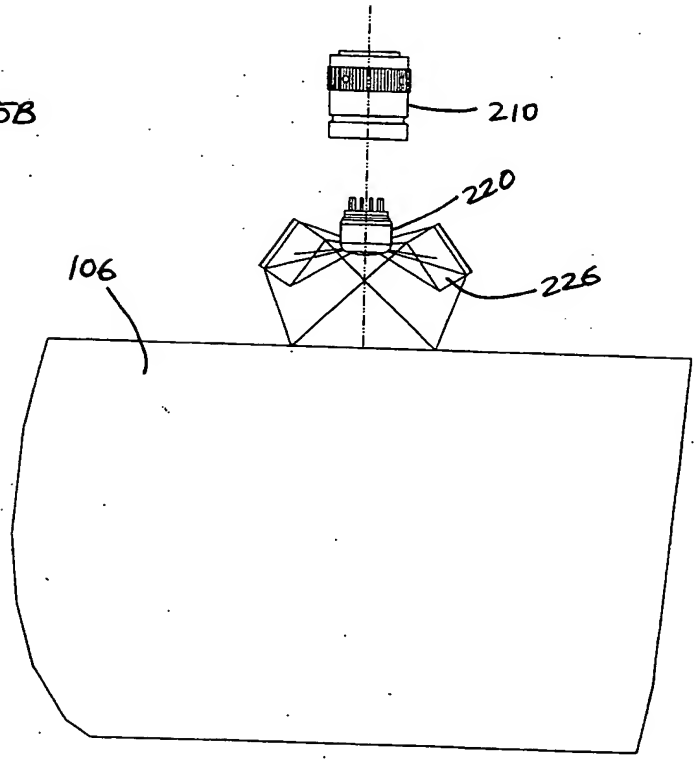


FIG. 5B



20250220 14:24:00

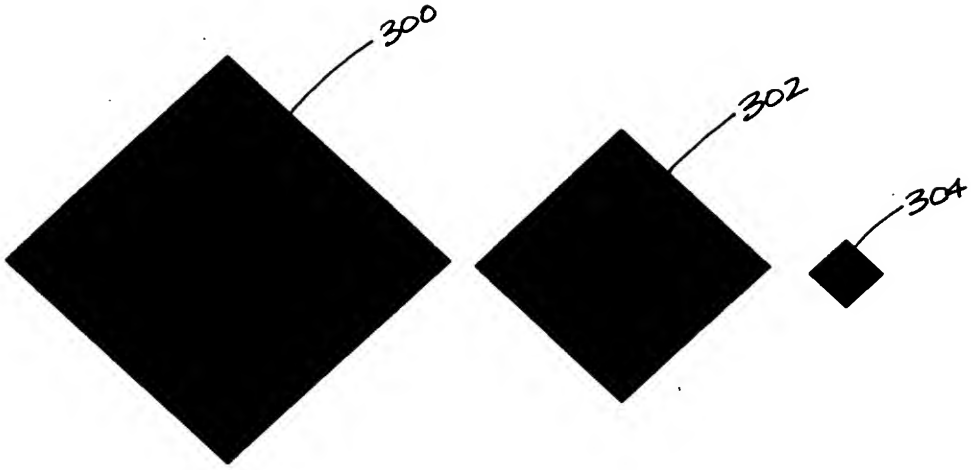


FIG. 6

20250720 10:24:00



FIG. 7

218

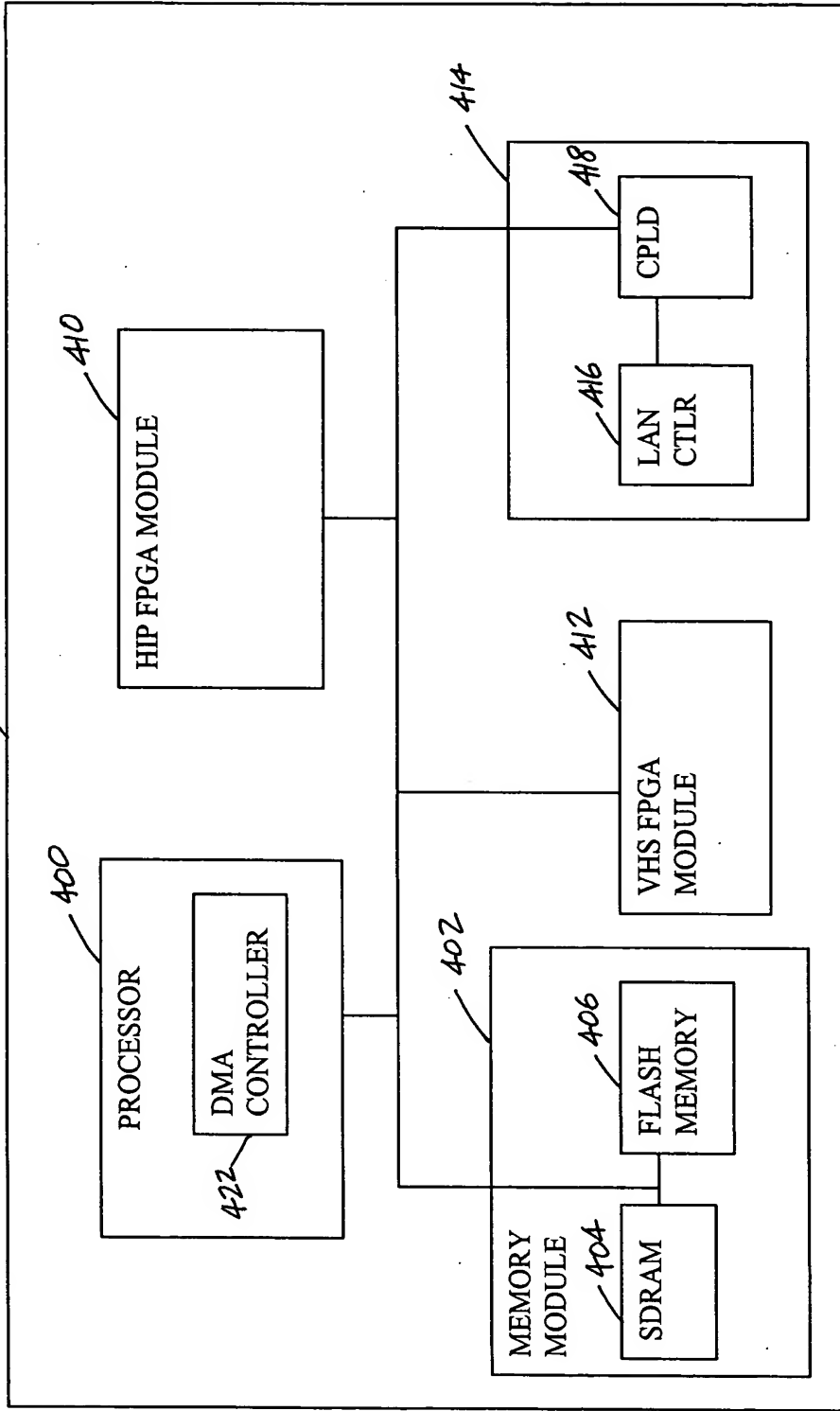
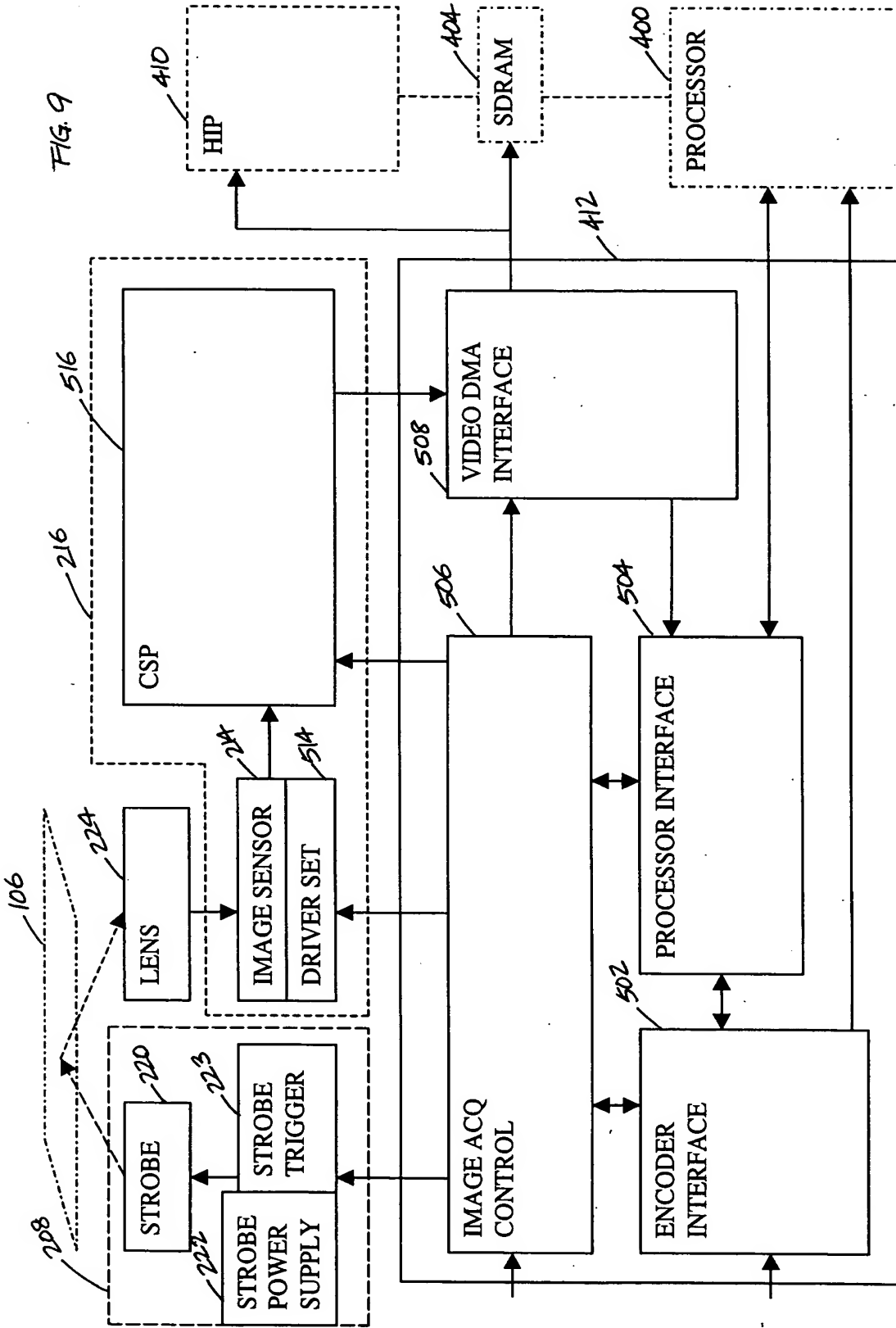


FIG. 8





410

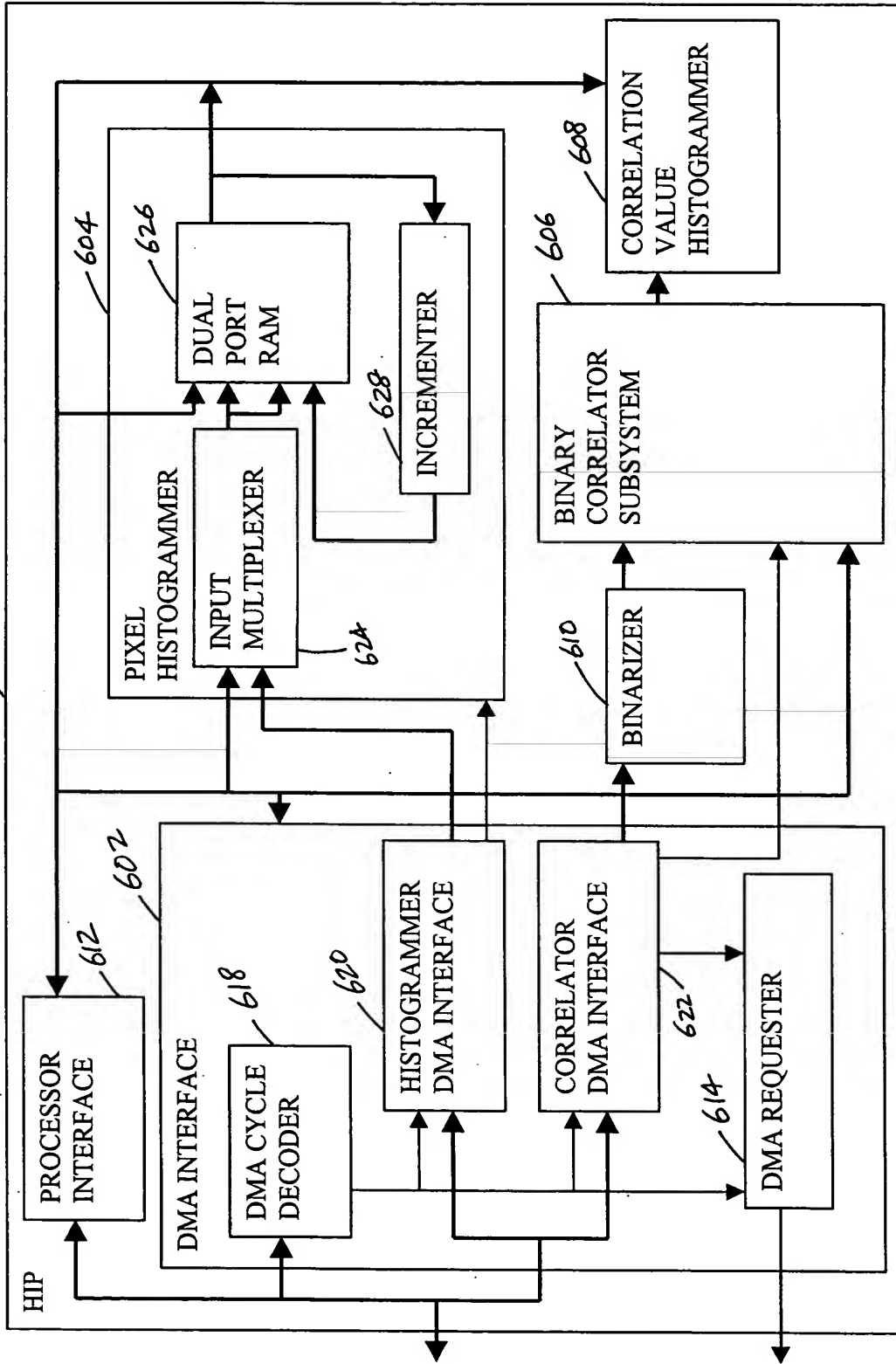


FIG. 10

209029" 2422.00F

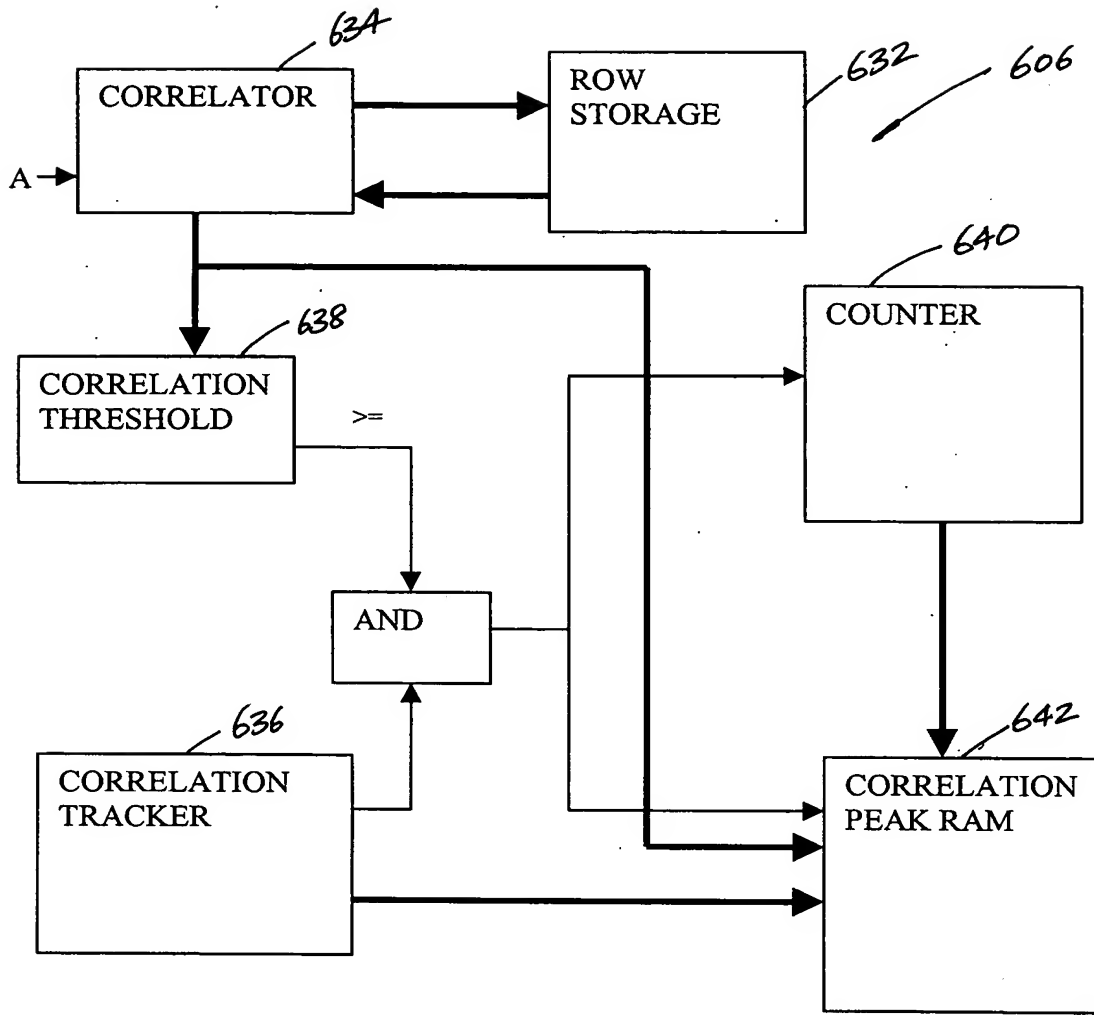


FIG. 11

209020' 2422007

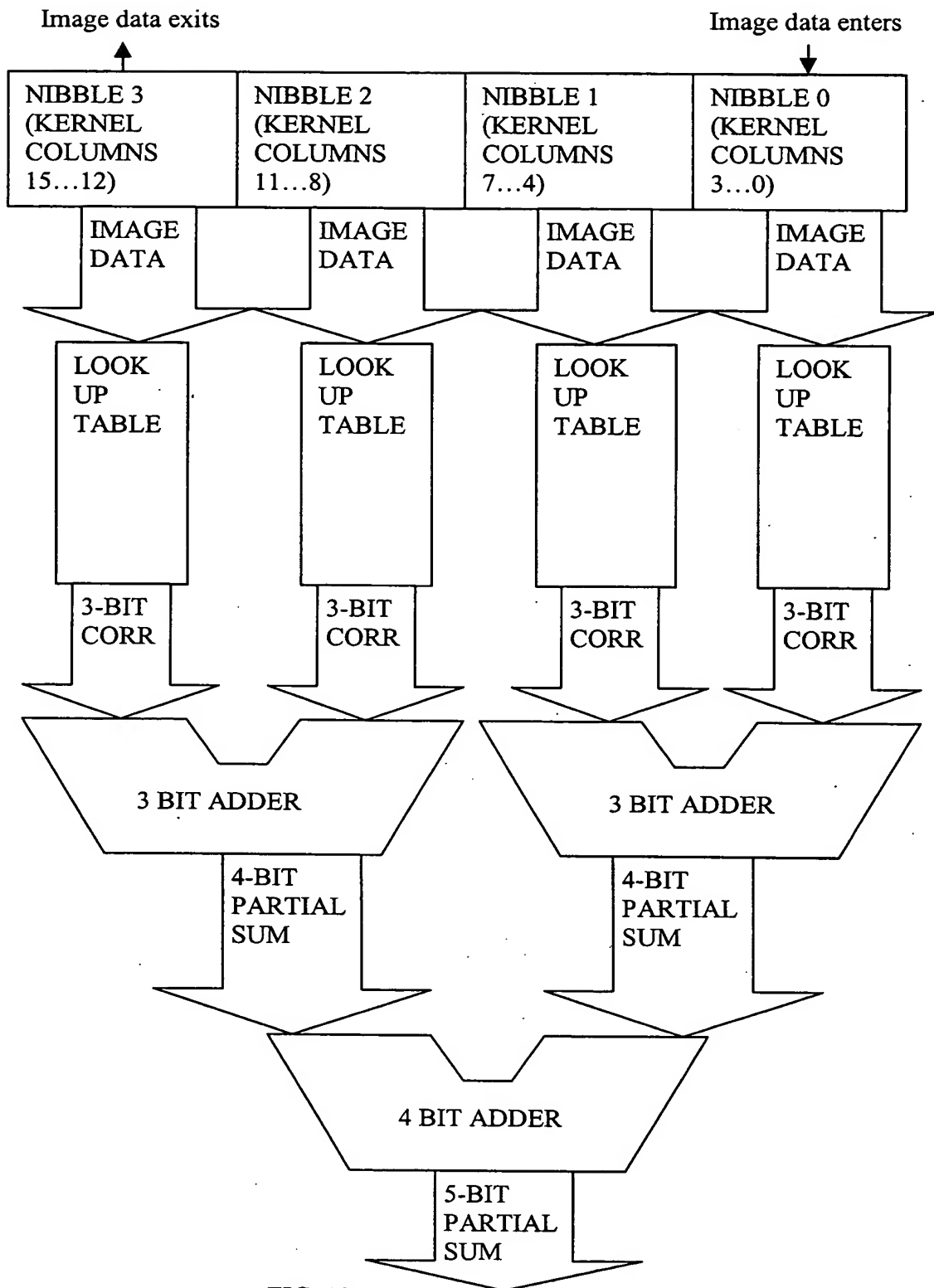
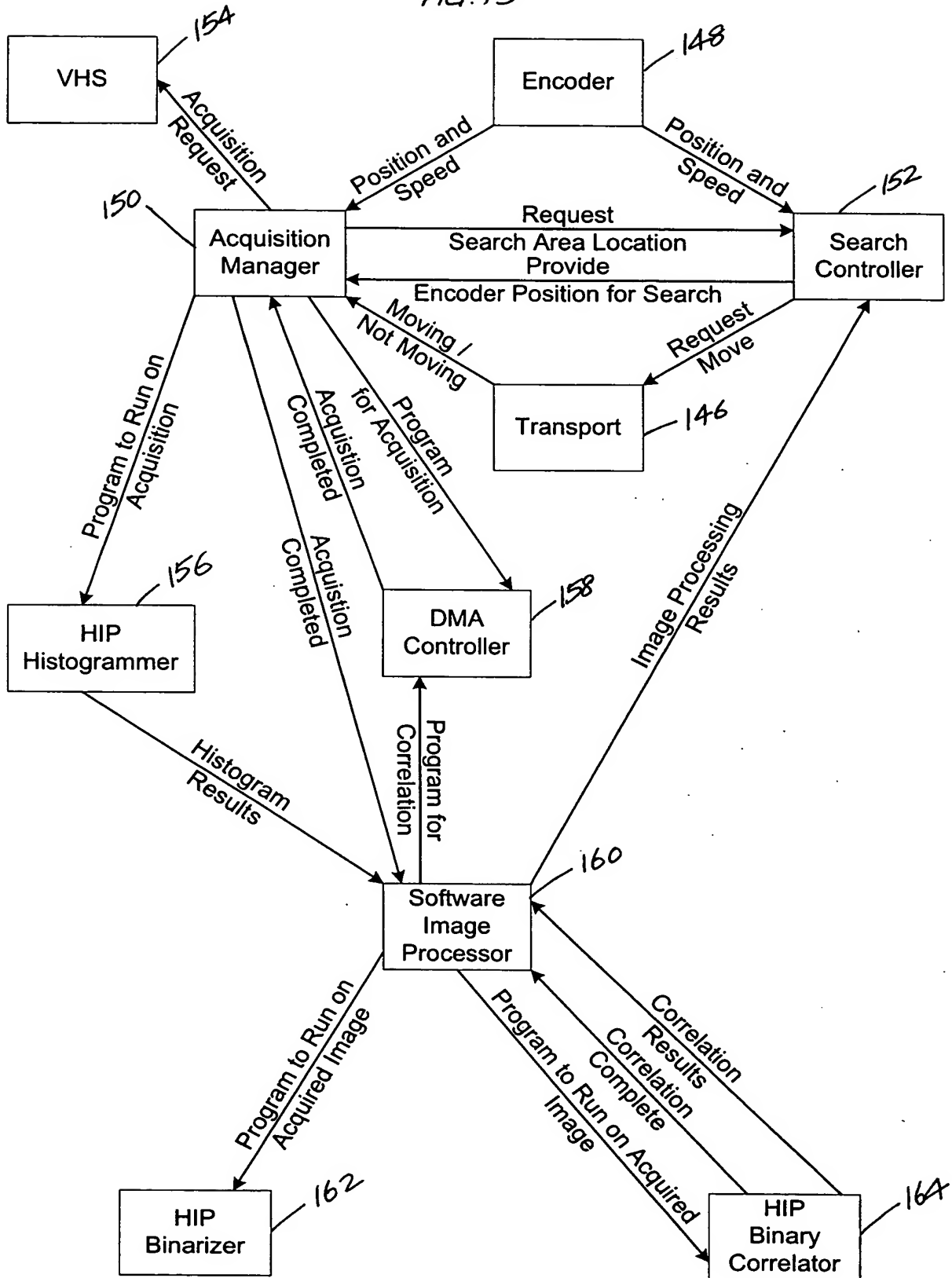


FIG. 12

FIG. 13



200704200602